

Elektrische **ENERGIE**

managen

zählen

messen

analysieren

managen

zählen

messen

analysieren

und

ENERGIE

sparen

=

Energiemanagement

von

ESKAP

Energiemesstechnik

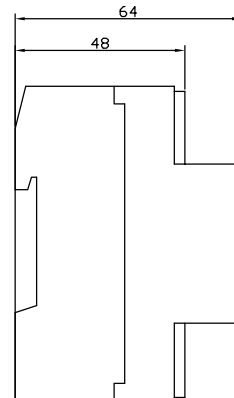
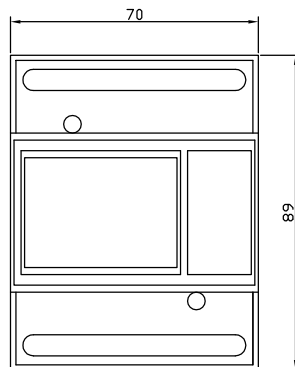
Verbrauchsmesser und Leistungsanalysator

EZM-HS-EM24 für Wandleranschluss

-EM23 für Direktmessung



Abmessungen



Leistungsbeschreibung

Die Drei-Phasen-Energieanalysator mit umfangreichen Funktionen für die Messung von Wirk- und Blindenergie, von Wirk- und Blindleistung und der Phasenströme und zusätzlich bei der Ausführung EZM-HS-EM24 für Wandleranschluss Anzeigen von Schein- und Blindleistung, von Mittelwerten für Leistungen, der Spannungen zwischen Phase-Phase und zwischen Phase-Neutralleiter, des cos phi und der Betriebsstunden. Die Anzeige erfolgt über ein großes LCD Display. Programmierung und Auswahl der Anzeigen erfolgen komfortabel über einen Steuerhebel. Die Energieweiter-

gabe erfolgt über Digitalausgänge.
Anwendung zur Kostenstellenerfassung:

- Industrieunternehmen und Werkstätten
- Messehallen und Verkaufspassagen
- Schulzentren und Krankenhäusern

Besonderheiten

- Die geräte besitzen die MID Zulassung, bei Bedarf in beglaubigter Ausführung
- Geringe Baubreite 3TE (71,6 mm)
- Für Messwandler- und Direktanschluss
- Montage auf Hutschiene oder Fronttür
- Option: Befestigungsrahmen für den Einbau in Schaltschranktüren

Technische Daten

EZM-HS-EM24

Messgrößen	Wirk- und Blindenergie, Schein-, Wirk- und Blindleistung, Strom, Spannung (Ph-Ph, Ph-N), cos phi und Betriebsstunden
Mess-Spannung	3 x 230/400 Volt, 50 Hz opt. 3 x 100 V für Mittelspannung
Mess-Strom	3 x 5 A für Wandleranschluss
Genauigkeit	Klasse 1 (kWh), Klasse 2 (kvarh) gemäß EN 62053-21
Gehäuse	Kunststoff für Reiheneinbau
Montage, Schutzart	auf Hutschiene (EN 60715), 3 TE = 71,6 mm, IP 54
Display	großes 3-zeiliges LCD - Display
Digitalausgänge	2 x potenzialfrei, frei programmierbar als Impulsausgänge für kWh und kvarh, oder zur Überwachung von Grenzwerten
Impulswertigkeit	frei programmierbar entsprechend der eingesetzten Wandler
Bedienung	Programmwahlschalter (plombierbar) und Joystick für Anzeigen und Programmierung des Gerätes
Stromversorgung	230 V, 50 Hz über eigene Klemmen
Optionen	Befestigungsrahmen für Türeinbau, Eichung, Beglaubigung

EZM-HS-EM23

Messgrößen	Wirk- und Blindenergie, Wirk- und Blindleistung, Strom
Mess-Spannung	3 x 230/400 Volt, 50 Hz
Mess-Strom	3 x 10(65)A für Direktanschluss
Klemmendeckel	optional, aufsteckbar, bei Bedarf plombierbar
Anschlussquerschnitt	bis 16 mm ²
Genauigkeit	Klasse 1 (kWh), Klasse 2 (kvarh) gemäß EN 62053-21
Gehäuse	Kunststoff für Reiheneinbau
Montage, Schutzart	auf Hutschiene (EN 60715), 3 TE = 71,6 mm, IP 54
Display	großes 2-zeiliges LCD - Display
S0-Schnittstelle	Impulsausgang für kWh, potenzialfrei (EN 62053-31)
Impulswertigkeit	100 Impulse pro kWh fest eingestellt
Stromversorgung	über Messspannung
Optionen	Befestigungsrahmen für Türeinbau, Eichung, Beglaubigung

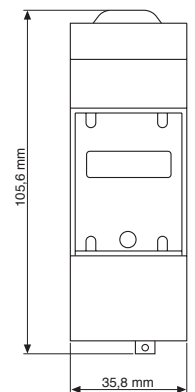
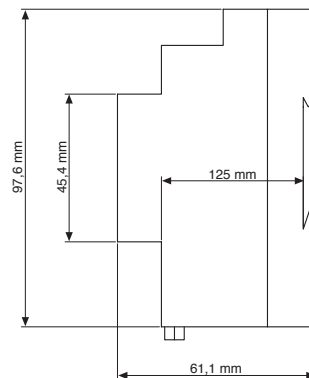
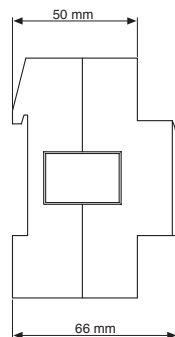
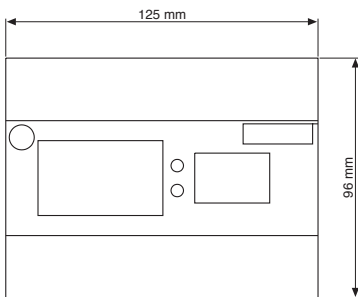
EZZ-HS-400 für Drehstrom



EZZ-HS-230 für Wechselstrom



Abmessungen



Leistungsbeschreibung

Die elektronischen Energiezähler für Hutschienenmontage können überall dort eingesetzt werden, wo aus betriebswirtschaftlicher Sicht die Energiekosten verursachungsgerecht den einzelnen Verbrauchsstellen oder Entnahmestellen zugeordnet werden müssen. Die Zähler stehen als Wandlerzähler für Drehstrom und als direkt messende Zähler bis 65 A für Drehstrom und für Wechselstrom zur Verfügung. Die Ausführung in geeichter und beglaubigter Bauform ist möglich. Für die Drehstromzähler steht ein Befestigungsadapter für Türeinbau zur Verfügung.

Anwendung zur Kostenstellendokumentation zum Beispiel in

- Industrieunternehmen und Werkstätten
- Messehallen und Verkaufspassagen
- Schulzentren und Krankenhäusern

Besonderheiten

- Ausführung entspricht IEC 1036 und erfüllt die CE - Anforderungen
- PTP – Zulassung. Eich- und beglaubigungsfähig
- Für Messwandler- und Direktanschluss
- Montage auf Hutschiene (DIN-EN 50022)
- Option: Fronteinbaurahmen für die Drehstromzähler EZZ-HS-400

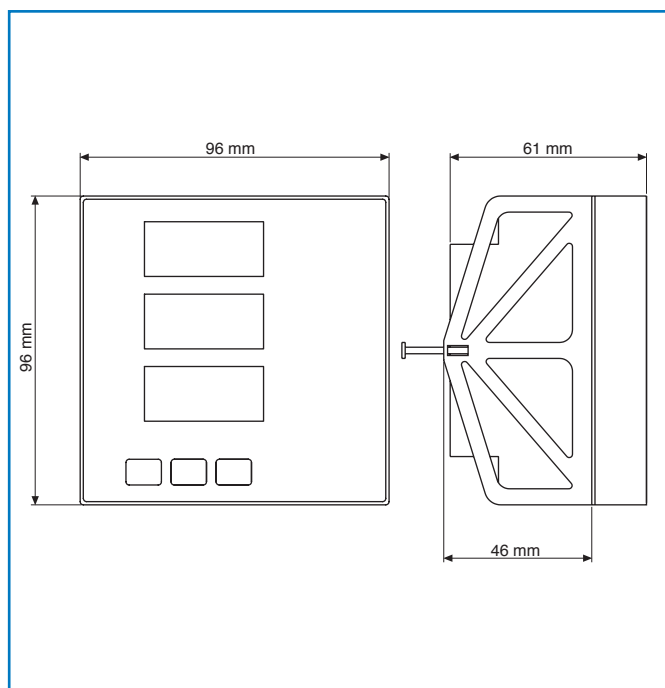
Technische Daten

EZZ-HS-400

Messgröße	positive Wirkenergie
Mess-Spannung	3 x 230/400 Volt, 50 Hz
Mess-Strom	3 x 1(6) A (Wandlermessung), 3 x 5(65) A (Direktanschluss)
Anschlussquerschnitt	bis 10 mm ² (Wandler), bis 25 mm ² (Direktmessung)
Genauigkeitsklasse	KI 1 (Wandler), KI 2 (Direkt) nach IEC 1036, Kl. 1 beglaubigt
Gehäuse	Kunststoff für Reiheneinbau
Montage, Schutzart	35 mm Hutschiene (DIN 46277/3, EN 50022), IP 20
Display	7 – Segment LCD - Display mit Sonderzeichen
Bedienelemente	optischer Lichttaster zur Anzeigenumschaltung Optional mechanischer Taster für Wandlerverhältnisse
Zählerkonstante LED	10 000 Imp./kWh (Wandler), 1 000 Imp./kWh (direkt)
Impulsausgang	S0 - Schnittstelle, potentialfrei bei 230 VAC bis 100 mA
Zählerkonstante Impulsausgang	1 000 Imp./kWh (Wandler), 500 Imp./kWh (direkt)
Stromversorgung	über Messspannung ca. 9 VA
<u>Optionen</u>	Eichung, Beglaubigung

EZZ-HS-230

Messgröße	positive Wirkenergie
Mess-Spannung	230 Volt, 50 Hz
Mess-Strom	10(65) A (Direktanschluss)
Klemmendeckel	schwenkbar, unverlierbar und plombierbar
Anschlussquerschnitt	bis 16 mm ²
Genauigkeitsklasse	Klasse 1
Gehäuse	Kunststoff für Reiheneinbau
Montage, Schutzart	auf Hutschiene (EN 60715), 2 TE = 36 mm, IP 54
Display	LCD - Display, Anzeige in kWh
S0-Schnittstelle	Impulsausgang (EN 62053-31)
Zählerkonstante LED und Impulsausgang	1 Wh / Imp
Stromversorgung	über Messspannung



Leistungsbeschreibung

Das Netzmessgerät ESM-NM-96A ist ein festeingebautes Messgerät als Ersatz herkömmlicher Analogmessgeräte (3 x Strommesser, umschaltbarer Spannungsmesser, Leistungsfaktormesser) zur Messung und Berechnung wichtiger Netzparameter wie Strom, Spannung, Wirk-, Blind-, Scheinleistung, Leistungsfaktor, Wirkarbeit und Blindarbeit. Die Messgenauigkeit ist $\pm 0,5\%$ (echte Effektivwertbildung). Der Neutralleiterstrom wird mit einer Genauigkeit von $\pm 1,5\%$ berechnet. Weiterhin stehen die Maximalwerte der Ströme und Leistungen zur Verfügung. Optische Alarmmeldungen werden bei Überschreitung programmierbarer Werte für Spannung und Neutralleiterstrom ausgelöst. Optional ist das Gerät für Hutschienenmontage und mit einem Busanschluss RS 485 für das MODBUS Protokoll erhältlich. Die Bedienung erfolgt über 3 Tasten und Menüführung. Der

Anzeige dient ein alphanumerisches gut sichtbares LED Display mit 3 Zeilen zu 3 Zeichen. Für die Strommessung sind Stromwandler $\times 5$ A einzusetzen. Die Stromversorgung erfolgt über eine Hilfsspannung 230 Volt, 50 Hz (andere Spannungen optional).

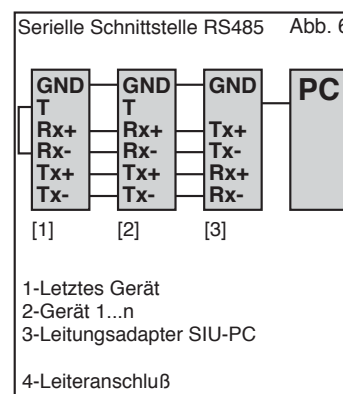
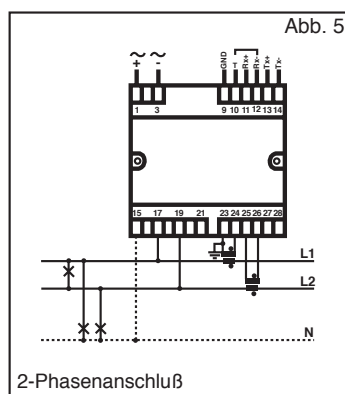
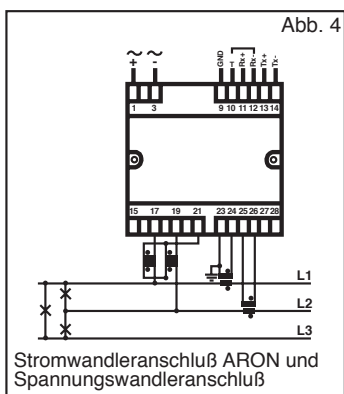
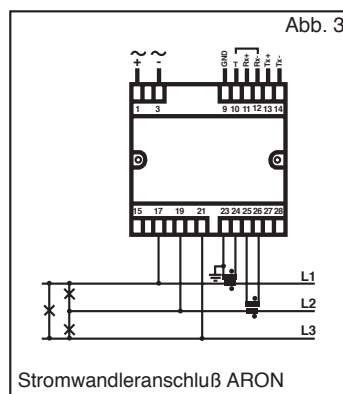
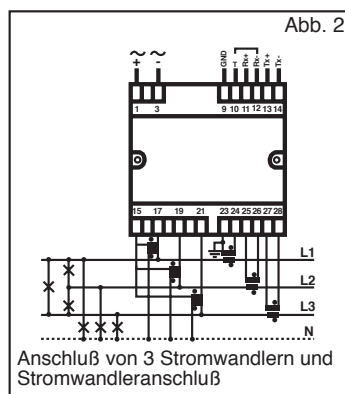
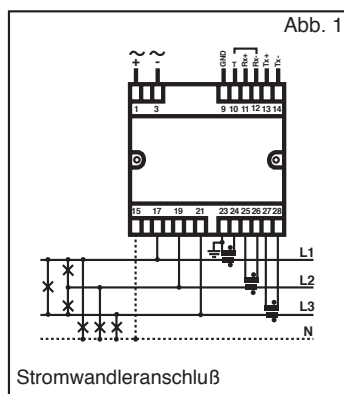
Besonderheiten

- Schalttafeleinbaugerät 96 mm x 96 mm, Einbautiefe 46 mm
- Echte Effektivwertbildung verzerrter Strom- und Spannungssignale
- Berechnung des Neutralleiterstromes mit Grenzwertüberwachung (optisch)
- Zähler für Wirkenergie, Blindenergie und Betriebsstunden
- Optional für Montage auf DIN-Schiene lieferbar
- Optional Schnittstelle RS 485 mit Protokoll MODBUS-RTU

Technische Daten

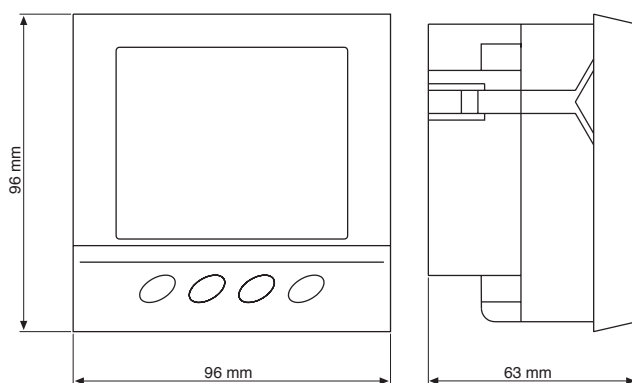
Mess-Spannung	UI-n: 3 x 185...460 Volt, 50/60 Hz UI-I: 3 x 320...800 Volt, 50/60 Hz
Mess-Strom	3 x 0,03...6 A (Wandlermessung)
Hilfsspannung	230 Volt, 50 Hz, andere auf Anfrage
Parameter aus Messung	Spannung, Strom, Frequenz
Parameter aus Berechnung	Schein-, Wirk- und Blindleistung, Leistungsfaktor Neutralleiterstrom, Wirk- und Blindarbeit Mittelwerte von Schein-, Wirk- und Blindleistung Spitzenwerte für Scheinstrom und Wirkleistung
Display	LED, 3 Zeilen mit je 3 Zeichen
Bedienung	3 Taster, menügeführt über Display
Schnittstelle (Option)	RS 485 (MODBUS), Klemmen
Gehäuse	Kunststoff
Abmessungen	96 x 96 x 63 mm (B x H x T) für Schalttafeleinbau Einbautiefe hinter Schalttafel 46 mm
Anschluss	Klemmen mit max. 2,5 mm ²
Schutzart	Frontplatte IP 50, Klemmen IP 20
Betriebstemperatur	-10°C - +50°C
Optionen	Ausführung für Hutschienenmontage 108 x 90 x 65 mm (B x H x T) Schnittstelle RS 485 für MODBUS-RTU

Anschlussbild





Abmessungen



Leistungsbeschreibung

Das Gerät ESM-NRG96 ist ein festeingebautes dreiphasiges Netzmessgerät als Ersatz herkömmlicher Analogmessgeräte (3 x Strommesser, umschaltbarer Spannungsmesser, Leistungsfaktormesser) zur Messung und Berechnung wichtiger Netzparameter wie Strom, Spannung, Frequenz, Wirk-, Blind-, Scheinleistung, Leistungsfaktor, Oberschwingungen von Spannung und Strom (THD) und Wirk- und Blindarbeit. Bei echter Effektivwertbildung beträgt die Messgenauigkeit $\pm 0,5\%$. Minimalwerte der Spannung und Maximalwerte der Ströme und Leistungen werden gespeichert. Ein potenzialfreier Ausgang (open collector) kann zur Grenzwertüberwachung eines programmierbaren Wertes von Strom, Spannung, Leistung oder auch als Impulsausgang für die bezogene Wirkarbeit verwendet werden. Das Gerät ist mit einem Busanschluss RS 485 mit MODBUS-RTU Protokoll versehen. Dazu steht die komfortable Software Power-Studio zur Verfügung. Die Bedienung erfolgt über 4 Tasten und

Menüführung. Das LCD-Display mit Hintergrundbeleuchtung ermöglicht eine sichere und blendfreie Ablesung auch auf größere Entfernungen. Für die Strommessung sind Stromwandler x/5 A einzusetzen. Die Stromversorgung 230 Volt, 50 Hz erfolgt über getrennte Anschlussklemmen.

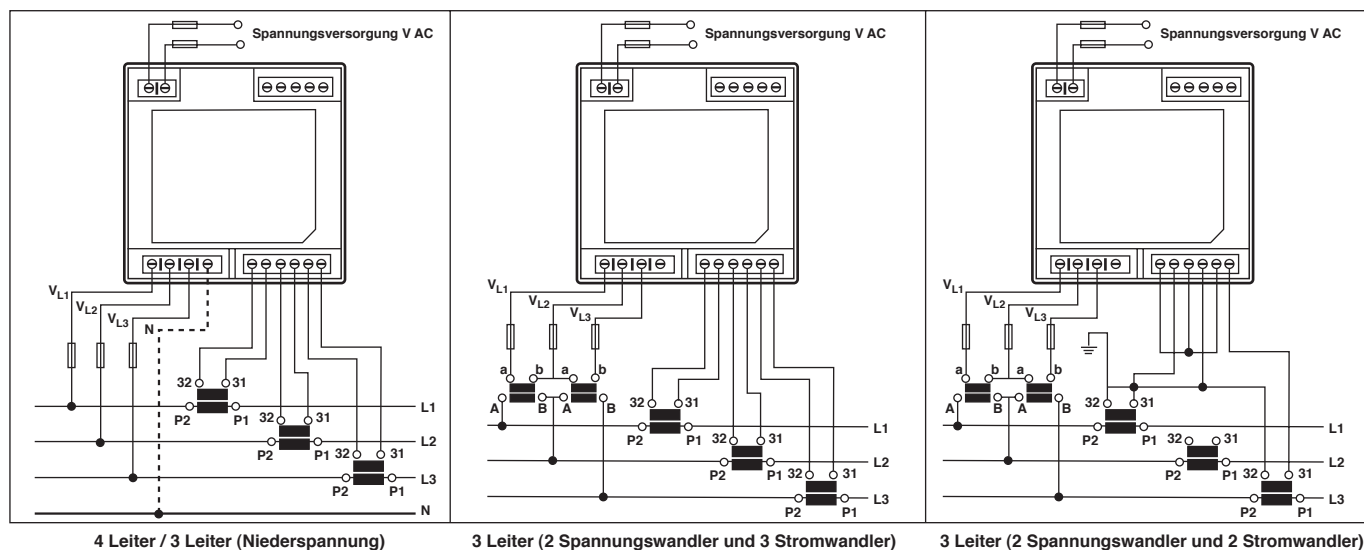
Besonderheiten

- Schalttafeleinbaugerät 96 mm x 96 mm
- Anzeige der Oberschwingungen von Spannung und Strom (THD-U und THD-I)
- Zähler für Wirkenergie, Blindenergie und Betriebsstunden
- Potenzialfreier Ausgang (Optokoppler) zur Grenzwertüberwachung oder als Impulsausgang für Wirkarbeit
- Schnittstelle RS 485 mit Protokoll MODBUS-RTU
- Optional für Montage auf DIN-Schiene lieferbar
- Optional Analysesoftware Power-Studio

Technische Daten

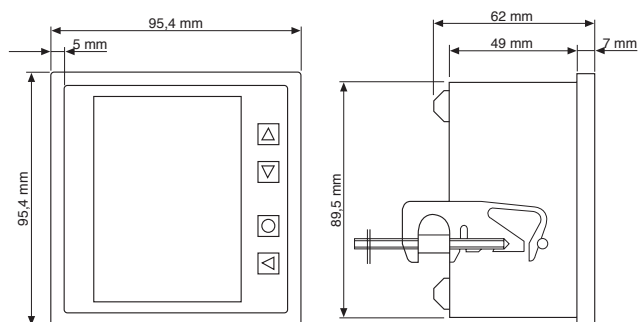
Mess-Spannung	UI-n: 3 x 195...300 Volt, 45...65 Hz UI-I: 3 x 340...525 Volt, 45...65 Hz
Mess-Strom	3 x 0,05...5,5 A (galvanische Trennung)
Hilfsspannung	230 Volt, 45...65 Hz (extra Klemmen)
Parameter aus Messung	Spannung, Strom, Verzerrungen THD-U und THD-I
Parameter aus Berechnung	Schein-, Wirk- und Blindleistung, Leistungsfaktor Schein-, Wirk- und Blindarbeit (induktiv und kapazitiv Mittelwerte von Strom-, Wirk- und Blindleistung
Speicher	Minimalwerte für Spannung, Maximalwerte für Strom und Leistungen, Wirk- und Blindarbeit
Anzeige	LCD hintergrundbeleuchtet
Bedienung	4 Taster, menügeführt über Display
Ausgang (Optokoppler)	Grenzwertüberwachung oder Wirkarbeitsimpuls
Schnittstelle	RS 485 mit MODBUS-RTU Protokoll
Gehäuse	Kunststoff
Abmessungen	96 x 96 x 63 mm (B x H x T) für Schalttafeleinbau Einbautiefe hinter Schalttafel 50 mm
Anschluss	Klemmen mit max. 2,5 mm ²
Schutzart	Frontplatte IP 50, Klemmen IP 20
Betriebstemperatur	+5°C - +45°C
Optionen	Software ESW-Power-Studio zur komfortablen grafischen und tabellarischen Darstellung der Messwerte Ausführung für Hutschienenmontage 54 x 90 x 65 mm (B x H x T)

Anschlussbild





Abmessungen



Leistungsbeschreibung

Das Gerät ESM-NA-96 ist ein festeingebautes dreiphasiges Netzmessgerät als Ersatz herkömmlicher Analogmessgeräte (3 x Strommesser, umschaltbarer Spannungsmesser, Leistungsfaktormesser) zur Messung und Berechnung wichtiger Netzparameter wie Strom, Spannung, Frequenz, Wirk-, Blind-, Scheinleistung, Leistungsfaktor und Wirk- und Blindarbeit. Die Messgenauigkeit ist $\pm 1,0\%$ (echte Effektivwertbildung). Minimalwerte der Spannung und Maximalwerte der Ströme und Leistungen werden gespeichert. Zusätzlich steht noch die Funktion des Betriebsstundenzählers zur Verfügung. Zwei potenzialfreie Transistorausgänge können zur Grenzwertüberwachung programmierbarer Werte von Strom, Spannung, Leistung und Arbeit oder auch als Impulsausgang für die bezogene Wirkarbeit verwendet werden. Optional ist das Gerät mit einem Busanschluss RS 485 und einem Analogausgang 0 - 20 mA

(4 - 20 mA) erhältlich. Die Bedienung erfolgt über 4 Tasten und Menüführung. Das große LCD-Display mit Hintergrundbeleuchtung ermöglicht eine sichere und blendfreie Ablesung auch auf größere Entfernungen. Für die Strommessung sind Stromwandler x/5 A einzusetzen. Die Stromversorgung erfolgt aus der Messspannung 230 Volt, 50 Hz (getrennte Hilfsspannung 230 VAC oder 24 VDC optional).

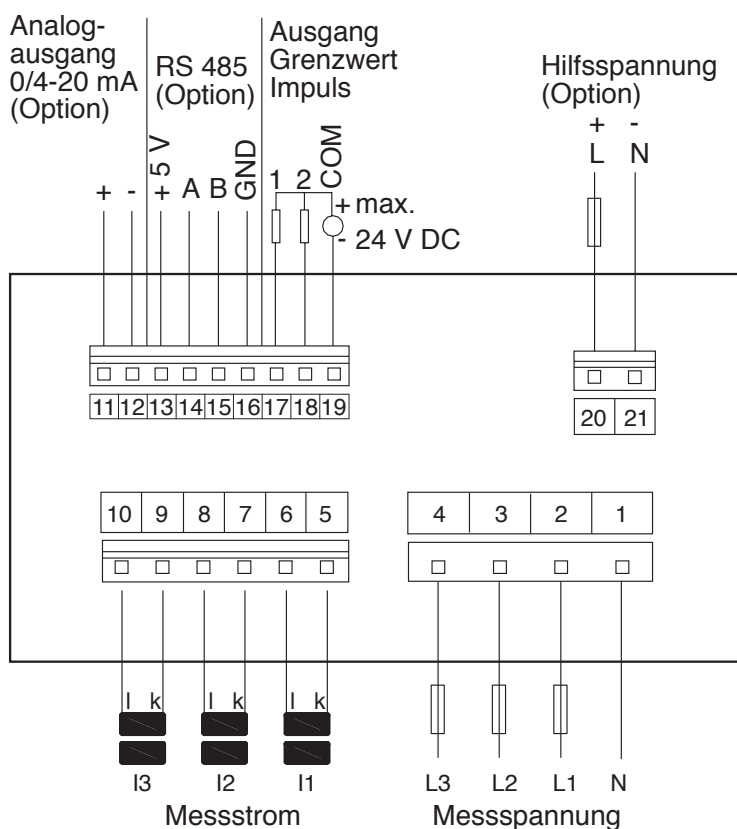
Besonderheiten

- Schalttafeleinbaugerät 96 mm x 96 mm, Einbautiefe 56 mm
- 2 Transistorausgänge für bezogene Wirkarbeit (Rücklaufsperr) und zur Grenzwertüberwachung
- Zähler für Wirkenergie, Blindenergie und Betriebsstunden
- Option: Schnittstelle RS 485 mit Analysesoftware oder für PROFIBUS-DP
- Option: Analogausgang 0...20 (4...20) mA

Technische Daten

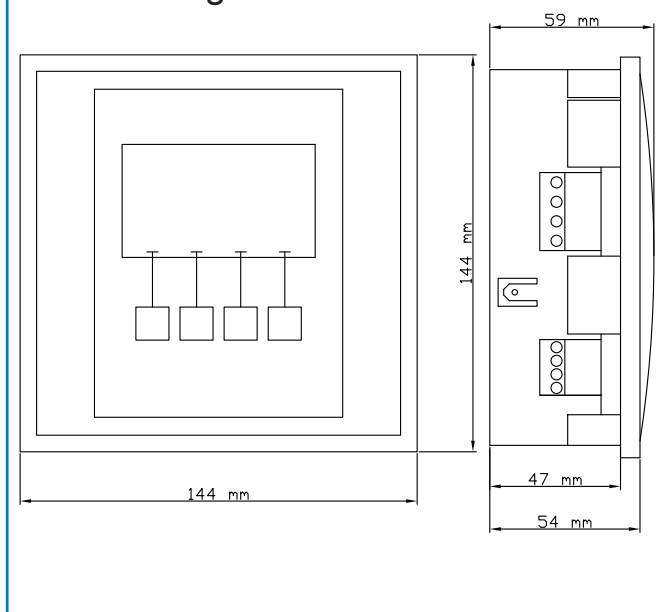
Mess-Spannung	UI-n: 3 x 196...275 Volt, 50/60 Hz UI-l: 3 x 340...475 Volt, 50/60 Hz
Mess-Strom	3 x 0,05...6 A (Wandlermessung)
Hilfsspannung	230 VAC aus Messspannung, andere auf Anfrage Optional getrennt 230 VAC oder 24 VDC
Parameter aus Messung	Spannung, Strom, Frequenz, Betriebsstunden
Parameter aus Berechnung	Wirk- und Blindleistung, Leistungsfaktor Wirk- und Blindarbeit Mittelwerte von Strom-, Wirk- und Blindleistung
Speicher	Minimalwerte für Spannung, Maximalwerte für Strom und Leistungen, Wirk- und Blindarbeit, Betriebsstunden
Anzeige	LCD hintergrundbeleuchtet
Bedienung	4 Taster, menügeführt über Display
Ausgänge (Optokoppler)	Wirkarbeitsimpuls und Grenzwertüberwachung
Gehäuse	Kunststoff
Anschluss	Klemmen mit max. 1,5 mm ²
Schutzart	Frontplatte IP 50, Klemmen IP 20
Betriebstemperatur	-10°C - +50°C
Optionen	Schnittstellen: RS 485 für PC oder PROFIBUS-DP, Analogausgang 0...20(24) mA, Hilfsenergie separat 230 VAC, 24 VDC

Anschlussbild





Abmessungen



Leistungsbeschreibung

Der Netzanalysator ESM-NA 500 ist ein fest-eingebautes Mess- und Analysegerät zur Messung und Berechnung aller wichtigen Netzparameter und der Oberschwingungswerte für Spannung und Strom bis zur 63. Harmonischen. Das Gerät verfügt über 2 bis 6 Melderelais für überschrittene Grenzwerte und optional über 4 Impulsausgänge für Wirk- und Blindarbeit. Zur Anzeige dient ein großes hintergrundbeleuchtetes LCD Display. Die Bedienung erfolgt menügeführt über 4 Funktionstasten. Der Strom wird über Stromwandler gemessen. Über einen 4. Wandlereingang kann der Neutralleiterstrom gemessen werden. Optional steht ein Speichermodul für Langzeitdaten zur Verfügung. Der Zeitbezug erfolgt über eine integrierte C-MOS Uhr. Weiterhin enthält das Speichermodul einen Digitaleingang (z. B. Tarifumschaltung). Über die optionale serielle Schnittstelle RS 485 Protokoll Modbus-RTU ist die Einbindung in das ESKAP Energiemanagementsystem möglich. Alternativ können Daten mit Miniscada

über das Internet gespeichert und visualisiert werden. Der Anschluss erfolgt über einen Webserver über das Firmenintranet.

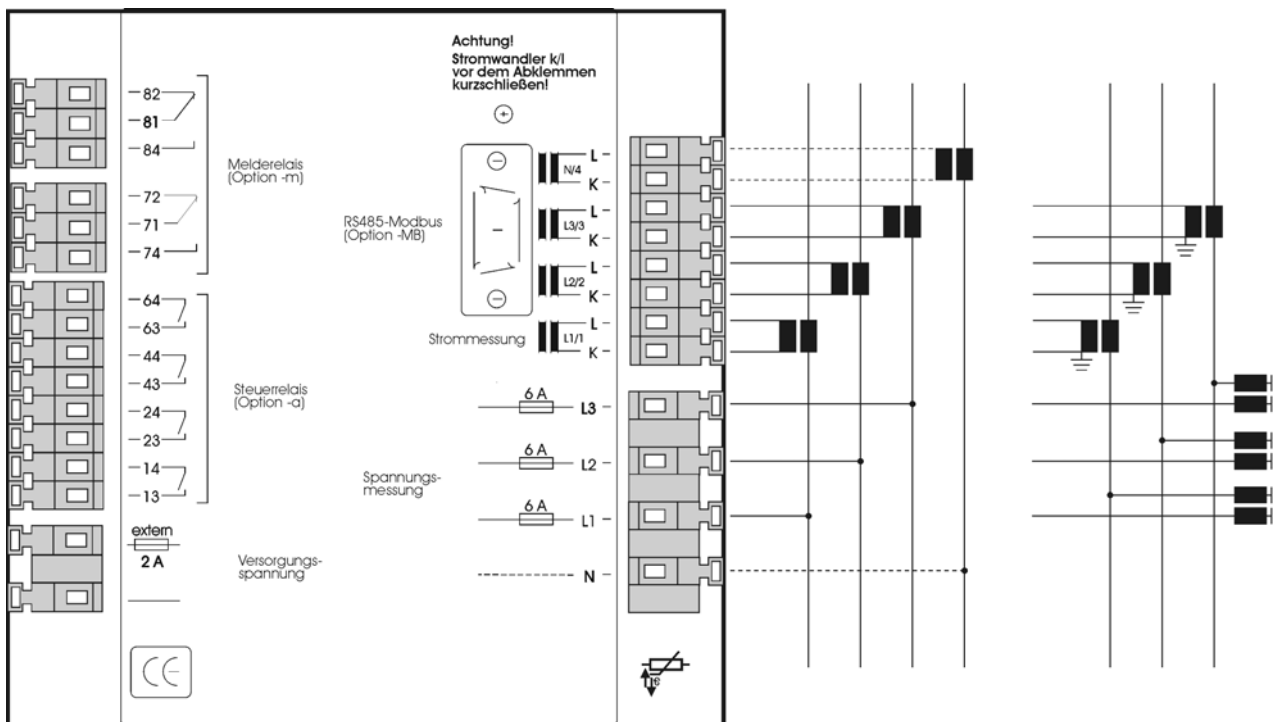
Besonderheiten

- Echte Neutralleiterstrommessung über einen 4. Wandlereingang
- 2 Melderelais (Grenzwertüberwachung)
- 4 Impulsausgänge (Wirk- und Blindarbeit)
- Ein Flexibles Alarmsystem erlaubt die Überwachung bis zu 32 Messwerten
- Oberschwingungsanalyse von Spannung und Strom bis zur 63. Netzharmonischen (geradzahlige- und ungeradzahlige Werte)
- Optional Busschnittstellen RS 485 und Softwareanbindung an das ESKAP Energiemanagementsystem oder über das Internet mit Miniscada mit einem Webserver
- Optional Langzeitdatenspeichermodul mit einem Digitaleingang (z.B. Tarifumschaltung) einem Digitaleingang (z.B. Tarifumschaltung)

Technische Daten

Mess-Spannung	3 x 230/400 Volt, 50 Hz, optional andere Spannungen
Mess-Strom	4 x .../5 A, Wandlermessung, optional 4 x .../1 A lieferbar
	0,03...5,5 A, 50 A für 1 Sekunde
Hilfsspannung	230 Volt, 50 Hz
Parameter aus Messung	Spannung, Strom, Frequenz
Parameter aus Berechnung	Schein-, Wirk- und Blindleistung, Leistungsfaktor
	Wirk- und Blindarbeit für Bezug und Lieferung
	Oberschwingungspegel Spannung und Strom bis zur 63. OS
	über Fourieranalyse für gerad- und ungeradzahlige Werte
Display	großflächiges LCD Display, hintergrundbeleuchtet
Bedienung	4 Taster, menügeführt über Display
Ausgänge	2 Relais zur Grenzwertüberwachung
	4 Impulsausgänge frei programmierbar (Wirk- und Blindarbeit)
Schnittstelle	TTL über Spezialadapter zur schnellen Datenübertragung
Gehäuse	ABS/PC Brennverhalten gemäß UL94-VO
Anschluss	steckbare Klemmen mit max. 2,5 mm ²
Schutzart	Frontplatte IP 50, Klemmen IP 20
Betriebstemperatur	-10°C - +50°C
<u>Optionen</u>	Schnittstelle RS 485 (Modbus), Anbindung an das ESKAP Energiemanagementsystem oder mit einem Webserver mit Miniscada Anbindung über das Internet zur Datenspeicherung und Visualisierung
	Speichermodul für Langzeitdaten, 1 Digitaleingang, Zeitbezug über C-MOS Uhr, Speicherzuweisung frei programmierbar

Anschlussbild





Leistungsbeschreibung

Mobiler Netzdatenanalysator zur Messung und Berechnung aller wichtigen Netzparameter im Drehstromnetz mit Einsatz eines schnellen digitalen Signalprozessors (DSP). Der Messspannungsanschluss erfolgt über Spezialabgreifer mit integrierten Sicherungen. Für die Strommessung stehen vier hochflexible Rogowski Strommessbänder zur Verfügung. Über den 4. Strom-Messeingang kann der Neutralleiterstrom gemessen werden. Länger als 10 ms auftretende Netzausfälle werden registriert und gespeichert. Die Speicherung der Langzeitmessdaten erfolgt über eine steckbare MMC-Speicherkarte. Für die Auswertung der auf der MMC-Karte gespeicherten Messdaten steht eine komfortable Software zur Verfügung. Vor Ort kann über eine serielle Schnittstelle eine Sofortanalyse durchgeführt werden. Die Messdaten werden im 0,2 s Raster aktualisiert und gleichzeitig für Dokumentationszwecke auf dem PC gespeichert.

Besonderheiten:

- Präzise Messung der Phasenströme und des Neutralleiterstromes mit hochflexiblen Rogowski Strombändern.
- Einsatz eines sehr schnellen digitalen Signalprozessors zur lückenlosen Abtastung und Analog-Digitalwandlung der Ströme und Spannungen im Drehstromnetz.
- Speicherung der Analysedaten auf einer wechselbaren 128 MB MMC-Speicherkarte.
- 12 Monate Langzeitspeicherung bei einer Speicherzykluszeit von 15 Minuten.
- Oberschwingungsanalyse von Spannung und Strom bis zur 25. Oberschwingung über Fourieranalyse.
- Serielle Schnittstelle unter der Frontplattenabdeckung für Sofortanalysen mit einem mobilen Personalcomputer.

Technische Daten

Spannungsmessung	3 x 230 / 400(500) Volt über hochflexible Messleitungen, kurzschlussfeste Spannungsabgreifer mit Vorsicherungen, höhere Spannungen mit Verteiler (Sonderzubehör)
Strommessung	4 x 100...1000(3000) A über hochflexible Rogowski-Messbänder, Wertbereichumschaltung zur Messung von 0...100 A
Hilfsspannung	230V aus Messspannung L1 und N, bei anderen Spannungen über Anschlusskabel mit automatischer Umschaltung
Parameter aus Messung	Spannung, Strom, Frequenz
Parameter aus Berechnung	<ul style="list-style-type: none"> • Schein-, Wirk- und Blindleistung, Leistungsfaktor • Wirk- und Blindarbeit • Oberschwingungspegel Strom und Spannung bis zur 25. OS
Netzausfallerfassung	Aufzeichnung der Ausfälle der Messspannung > 10 ms mit Zeitstempel
Display	LCD, 4 Zeilen mit je 12 Zeichen, hintergrundbeleuchtet
Bedienung	4 Taster, menügeführt über Display
Datenspeicher	MMC Speicherkarte 128 MB einsteckbar (optional bis 512 MB)
Schnittstelle	RS 232 unter der Abdeckung an der Frontseite
Gehäuse	ABS 100 x 155 x 200 mm (HxBxT)
Betriebstemperatur	-10°C - +50°C
Transportkoffer	hochwertige kunststoffbeschichtete Aluminiumausführung, Abmessungen 160 x 330 x 420 mm (HxBxT)
Software	NEDASO/NEDAVIS, Standardzubehör für Windows 2000 / XP
<u>Optionen</u>	Spannungsvorschaltbox für höhere Messspannungen komfortable Reportsoftware NEDASO-STAP zur schnellen Erzeugung von Auswertungen nach Vorlagen

Visualisierungs- und Analysesoftware NEDASO/NEDAVIS

