

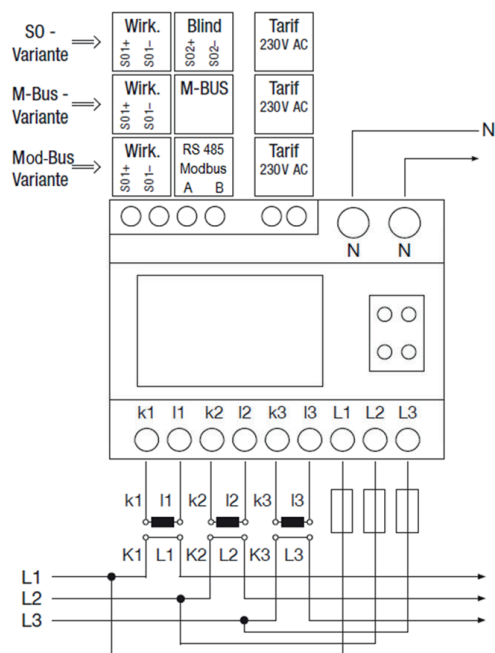
### TYPENÜBERSICHT

- EZM-5//1-S0, 2 Impulsausgänge  
Optional ohne Beglaubigung (EZM-5//1-S0-U)
- EZM-5//1-Modbus, 1 Impulsausgang,  
RS-485 Modbus Schnittstelle
- EZM-5//1-M-Bus, 1 Impulsausgang,  
RS-485 M-Bus Schnittstelle

### EIGENSCHAFTEN

- Großes LC-Display
- Reiheneinbaugerät (4 TE-Breite)
- MID-Beglaubigung
- Stromeingänge potentialgetrennt
- Zweitarif-Zähler (HT/NT-Umschalteingang)
- Freigabe für Photovoltaik-Energiemessung und Abrechnungszwecke
- 2 Impulsausgänge (Wirk- und Blindenergie)
- Schnittstellenoption für Modbus oder M-Bus
- Einbindung in das ESKAP-Energiemanagementsystem möglich

### ANSCHLUSS



### BESONDERHEITEN

#### MULTIMETERFUNKTION

Anzeige von Strom, Spannung und Verbrauch sowie Schein-, Wirk-, und Blindleistung

#### VERRECHNUNGSMESSGERÄT

durch MID-Konformitätskennzeichnung

#### 2-TARIF ENERGIEZÄHLER

für Wirk- und Blindleistungsmessung mit Rücklaufsperrung für Stromwandleranschluss 5//1 A

#### PHOTOVOLTAIK ENERGIEMESSUNG

Freigabe für den Energiezähler mit erweitertem Messbereich von 2 kHz bis 150 kHz vorhanden

#### SCHNITTSTELLENOPTION

RS-485 Modbus oder M-Bus

Anschluss an das ESKAP Energiemanagementsystem

## TECHNISCHE DATEN

### TYPENREIHE

MESSGRÖSSE  
MESSSPANNUNG  
HILFSSPANNUNG

MESSSTROM

ANLAUFSTROM

### EZM-5//1-S0

Wirk- und Blindenergie  
3 x 230 / 400 V, 50 - 60 Hz  
aus Mess-Spannung  
2 Klemmen für Neutralleiter zum Durchschleifen  
für Wandleranschluss x/5 A oder x/1 A  
Stromeingänge potentialgetrennt über Stromwandler  
Ist = 0,02 A

### NORMEN

EN50470-1:2006;  
EN50470-3:2006

### FREIGABE FÜR PHOTOVOLTAIK

ENERGIEMESSUNG

erweiterter Messbereich (2 kHz - 150 kHz)

### GEHÄUSE

MONTAGE

SCHUTZKLASSE

Reiheneinbaugerät nach Norm DIN 43880:1988 in Baugröße 1  
Gehäusebreite 4 TE = 72 mm, Montage auf 35 mm Hutschiene  
IP51 für die Installation in einem Schaltschrank mit mindestens  
IP44 Schutz oder höher

### SONSTIGES

WANDLERFAKTOR EINSTELLBAR  
MID-KONFORMITÄT  
GENAUIGKEITSKLASSE  
S0-IMPULSAUSGÄNGE

2-TARIFZÄHLER

einmalig bei der Inbetriebnahme wegen MID-Beglaubigung  
nach Modul B + D für Verrechnung zugelassen  
Wirkenergie: B (Klasse 1); Blindenergie: A (Klasse 2)  
2 x S0-Ausgänge (1 x Wirkenergie, 1 x Blindenergie)  
Impulswertigkeit programmierbar (Standard 5000 Imp./kWh)  
Tarifumschaltung HT/NT über externen Kontakt mit 230 VAC

### OPTIONEN

GERÄT MIT MODBUS SCHNITTSTELLE

GERÄT MIT M-BUS SCHNITTSTELLE

EINBAURAHMEN FÜR SCHALTSCHRANKTÜR

EZM-5//1-Modbus  
Schnittstelle RS-485, Protokoll Modbus-RTU oder ASCII  
Anschluss an das ESKAP Energiemanagementsystem  
EZM-5//1-M-Bus, Anschluss an einem M-Bus Master  
EZM-Adapter-SM002

## ENERGIEDATENERFASSUNG

